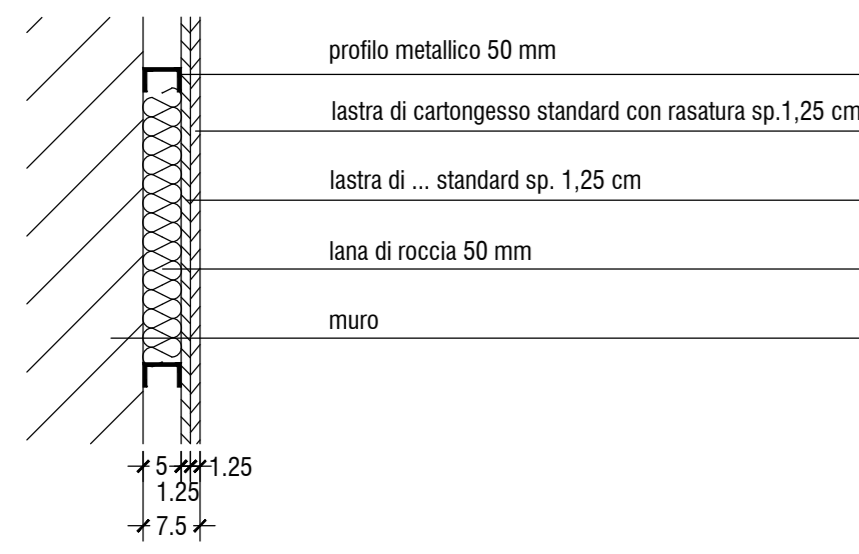
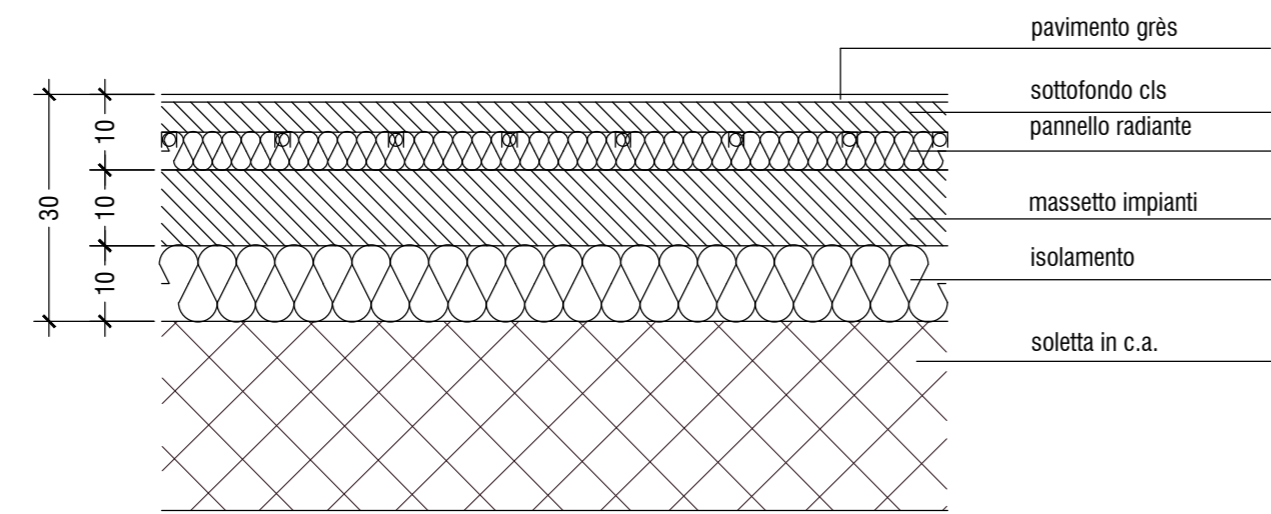


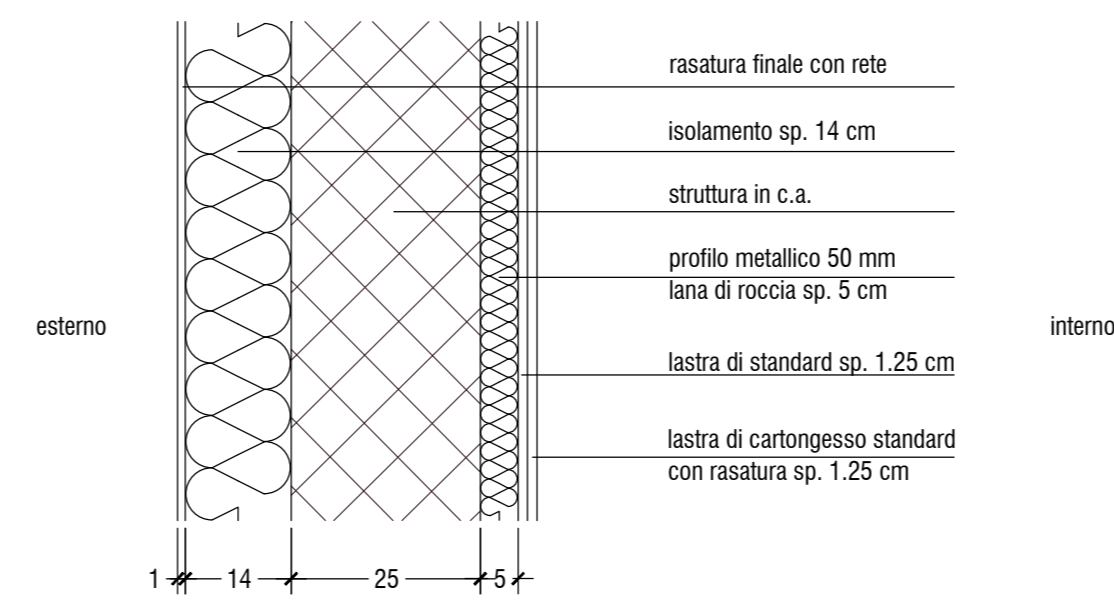
CONTROMURO



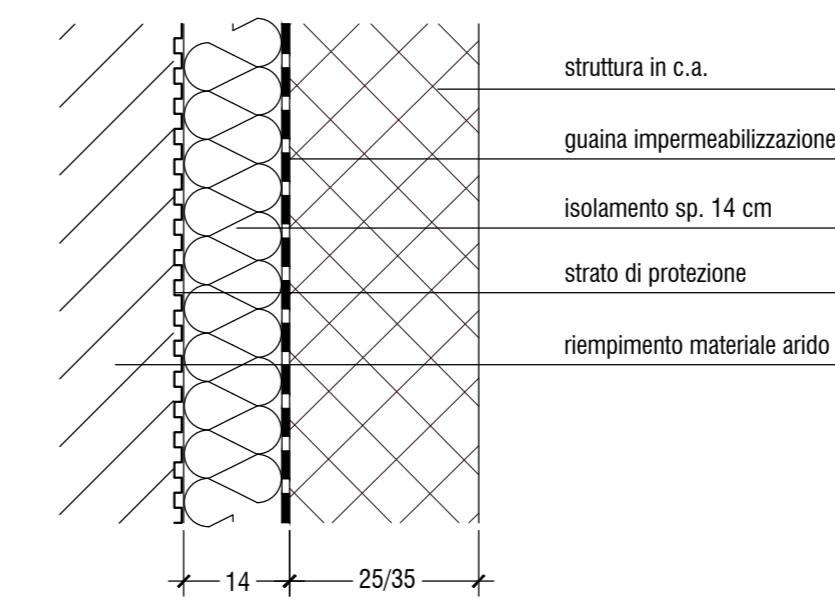
STRATIGRAFIA ORIZZONTALE SU AMBIENTE FREDDO



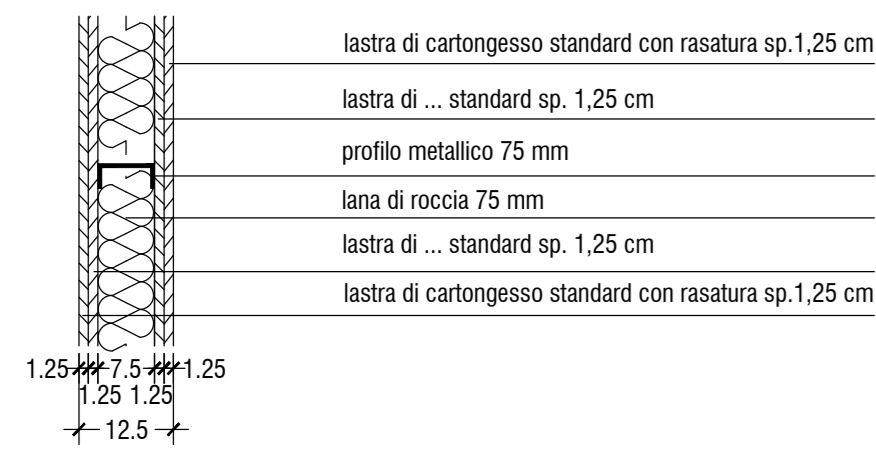
PARETE ESTERNA CON CONTROPARETE INTERNA



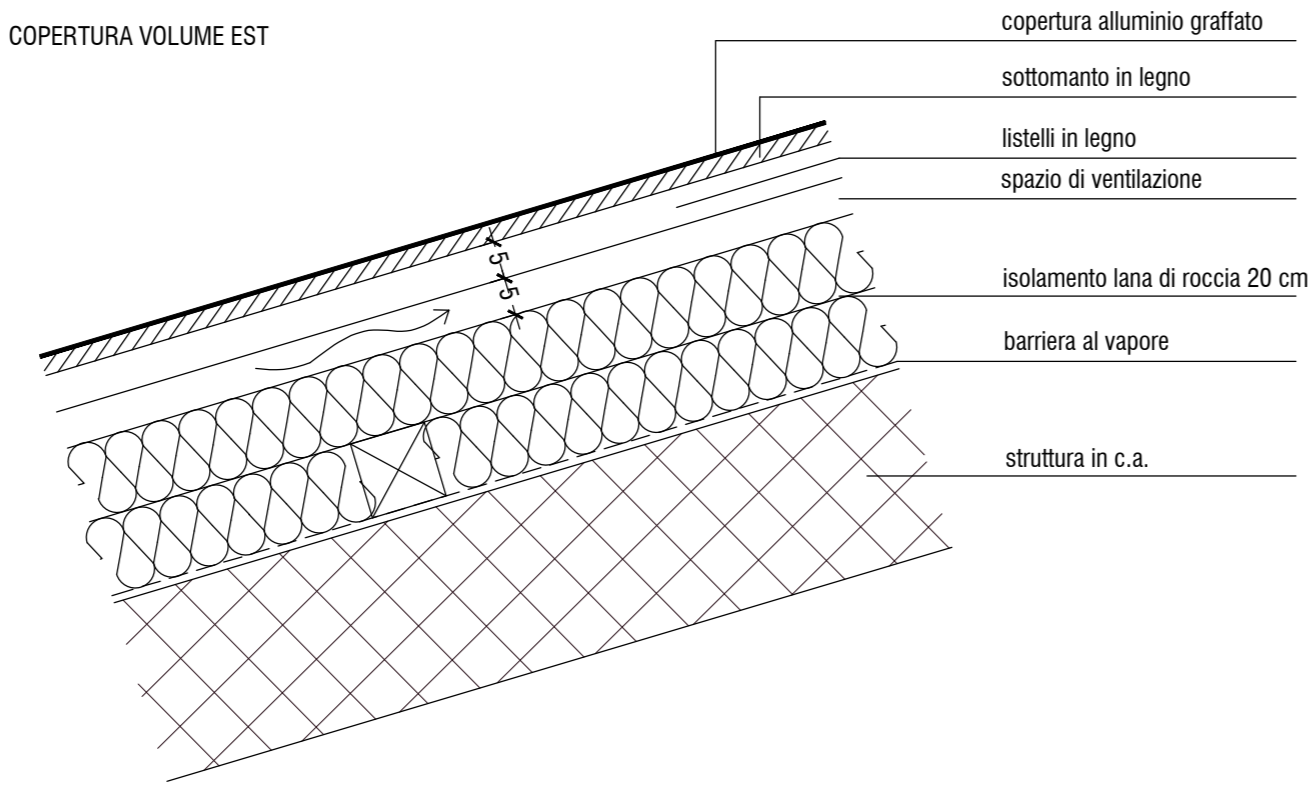
MURO ESTERNO ISOLATO E CONTROTERRA



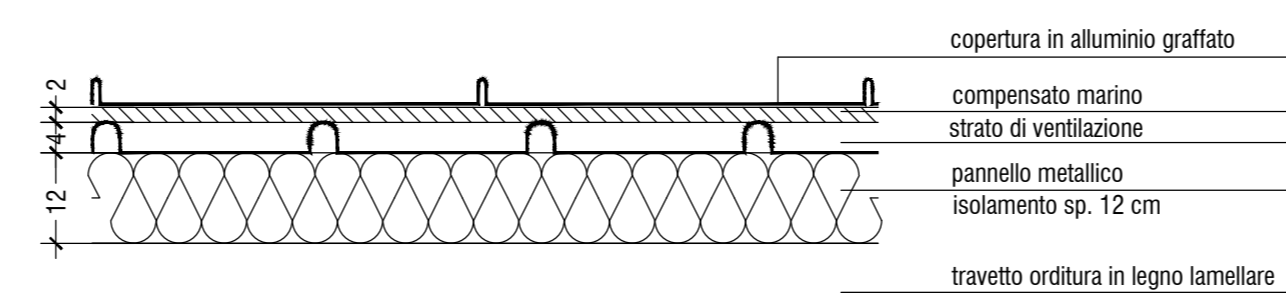
TAVOLATO INTERNO



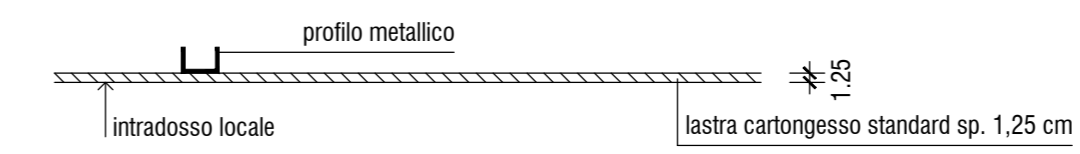
COPERTURA VOLUME EST



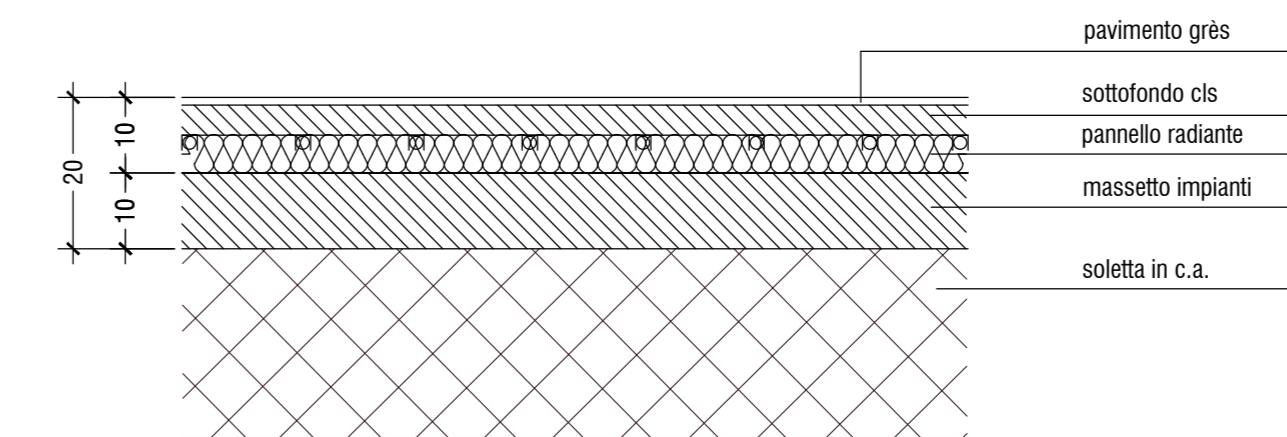
COPERTURA PALESTRA



CONTROSOFFITTO CONTINUO CARTONGESSO

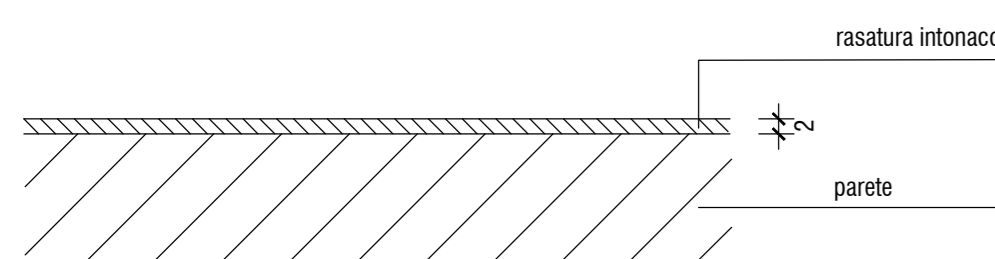


STRATIGRAFIA ORIZZONTALE SU AMBIENTE CALDO

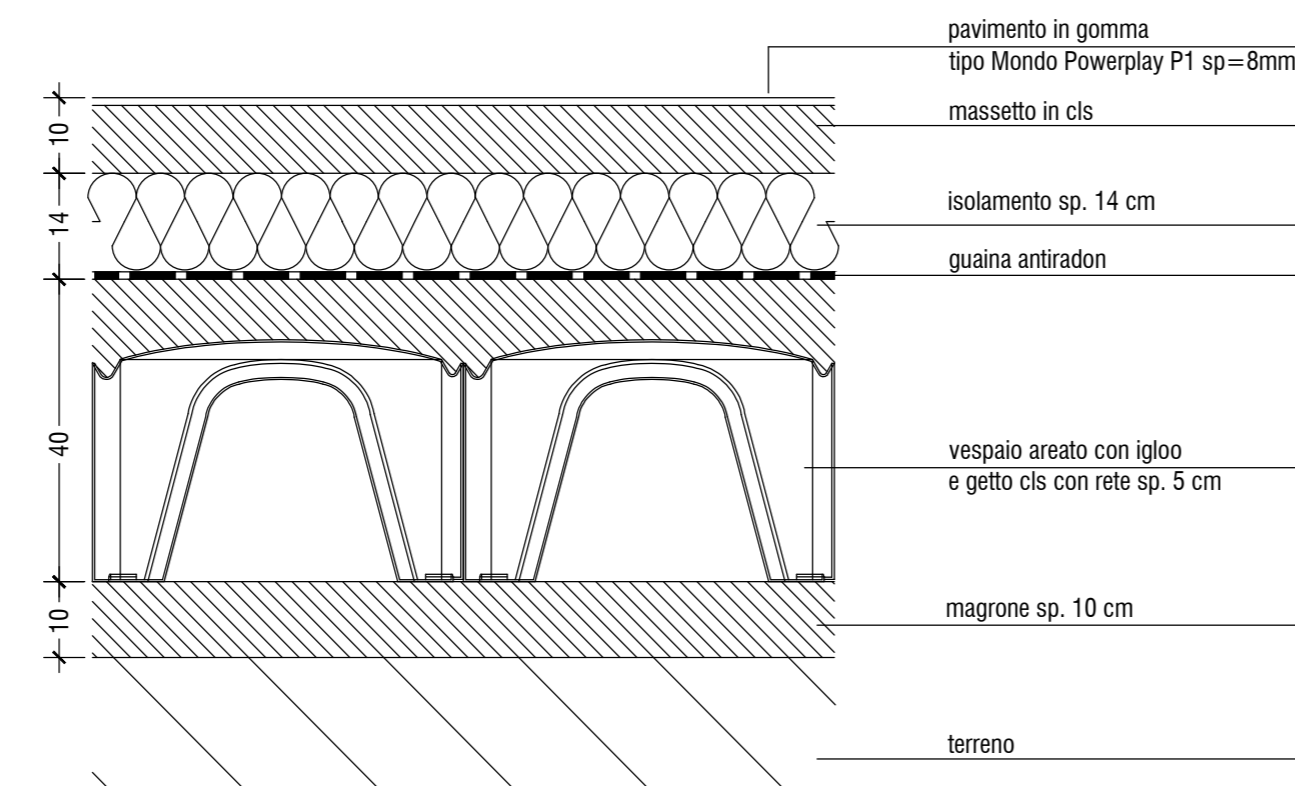


- Zona spettatori + 10.30
- Zona ingresso e rampa + 10.30
- Zona servizio spettatori + 9.30
- Zona spogliatoi arbitri, infermeria + 6.10

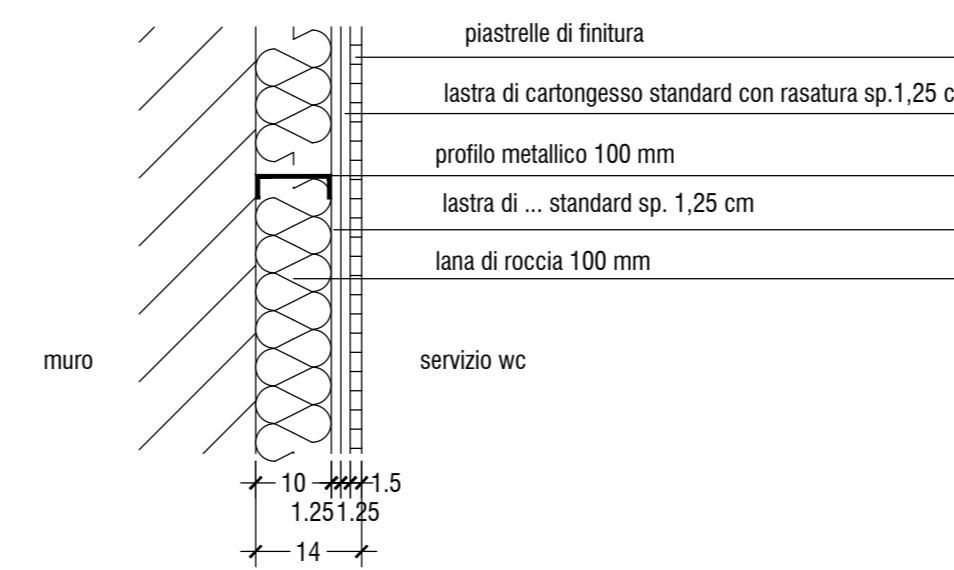
RIVESTIMENTI CIVO



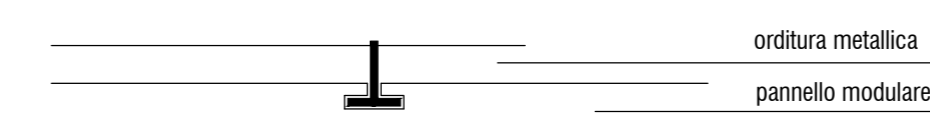
STRATIGRAFIA ORIZZONTALE PALESTRA E DEPOSITO SU VESPAIO



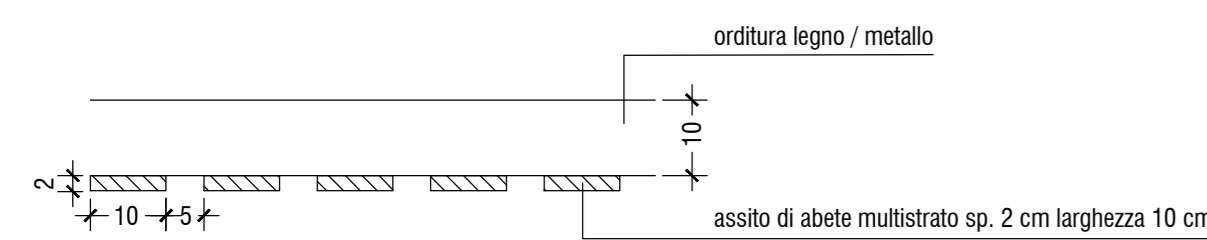
TAVOLATO / CONTROMURO CASSETTA WC



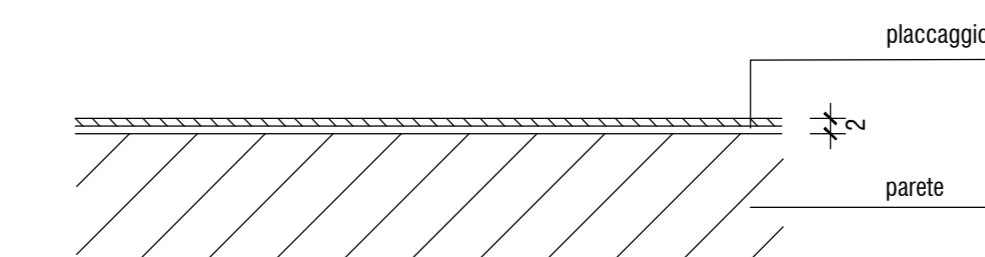
CONTROSOFFITTO MODULARE



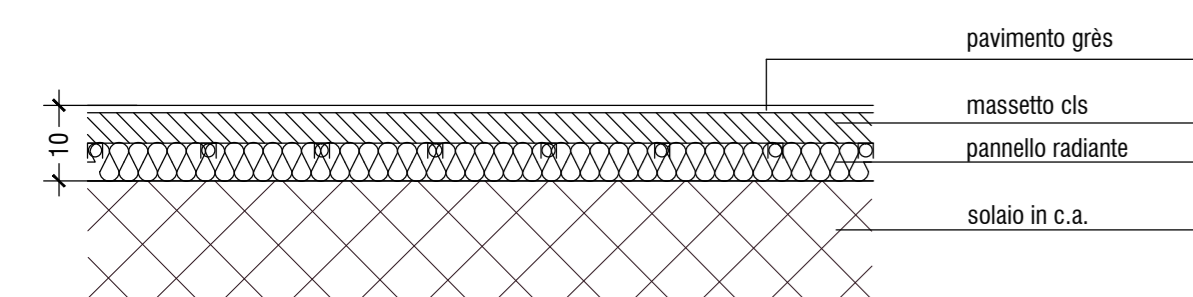
CONTROSOFFITTO IN LEGNO (ZONA SPETTATORI)



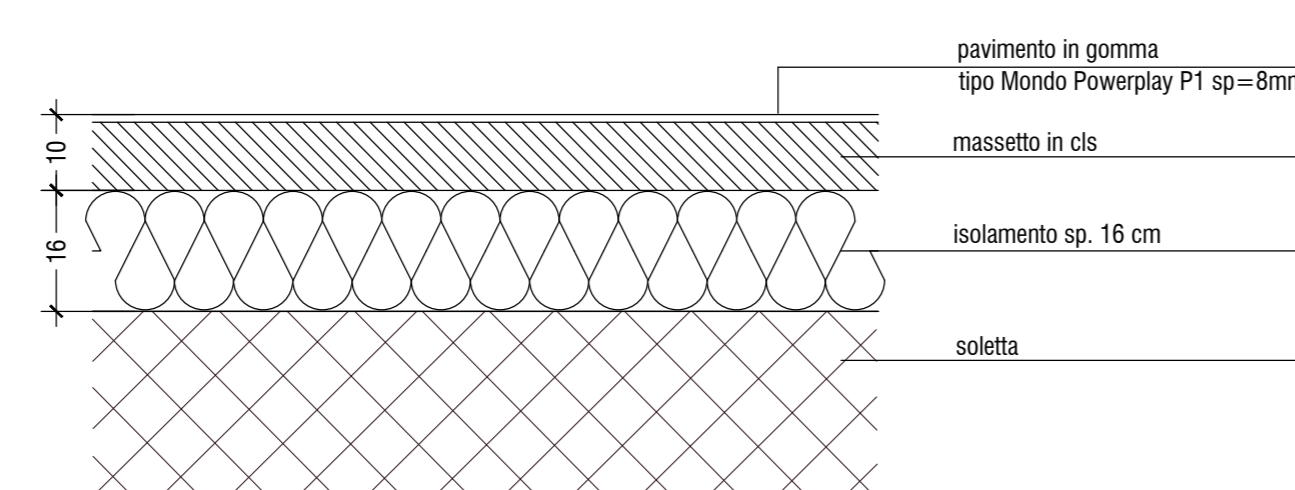
RIVESTIMENTI CIVO



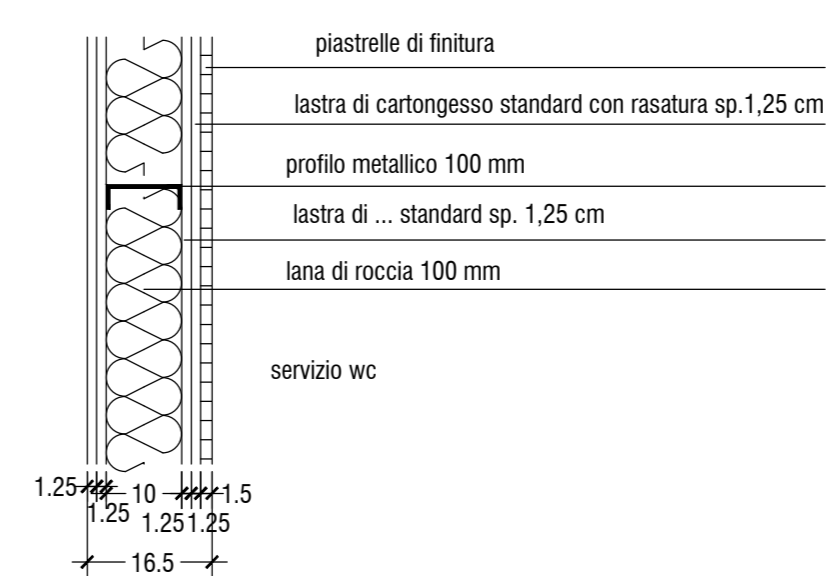
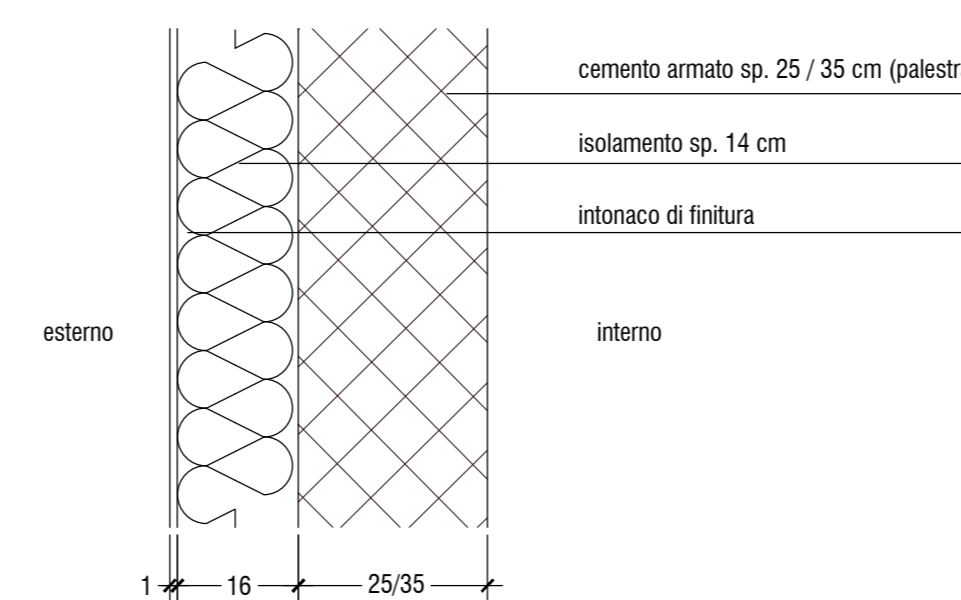
STRATIGRAFIA ORIZZONTALE SU AMBIENTE CALDO SENZA MASSETTO IMPIANTI



STRATIGRAFIA ORIZZONTALE PALESTRA SU SOLAIO



CAPPOTTO ESTERNO



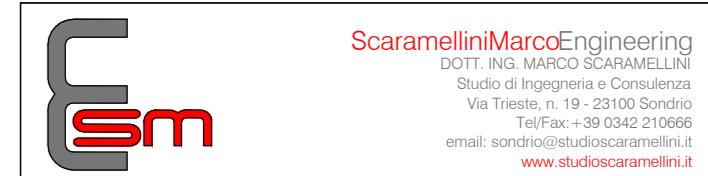
MANDANTE:

Timbro e Firma
Arch. Giuseppe Sgrò
TECNICA ASSOCIATI
Studio di Architettura
Via Treda, 19 - 23100 Sondrio
Tel/Fax +39 0342 210668
email: sondrio@tecnicassociati.it
www.studio-scaramellini.it
n. 123

COLLABORATORI:

Timbro e Firma
Ing. Giulio Gadda - Progettazione impianti meccanici

Timbro e Firma
P.I. Daniele Fornè - Progettazione impianti elettrici



COMUNE DI CIVO

PROVINCIA DI SONDRIO

AMMINISTRAZIONE COMUNALE DI CIVO

Frazione Serone, 65
23010 - Civo (SO)

PROGETTO DEFINITIVO

REALIZZAZIONE POLO SPORTIVO
COMPENSORIALE IN FRAZIONE SERONE NEL
COMUNE DI CIVO

PARTICOLARI STRATIGRAFIE

A.017

Scala	Timbro e Firma
Data	
Revisione	19-06-2020
Disegnato	I.S.U.
Verificato	I.C.M.
Approvato	Commissa
	I.M.S.
	21011